

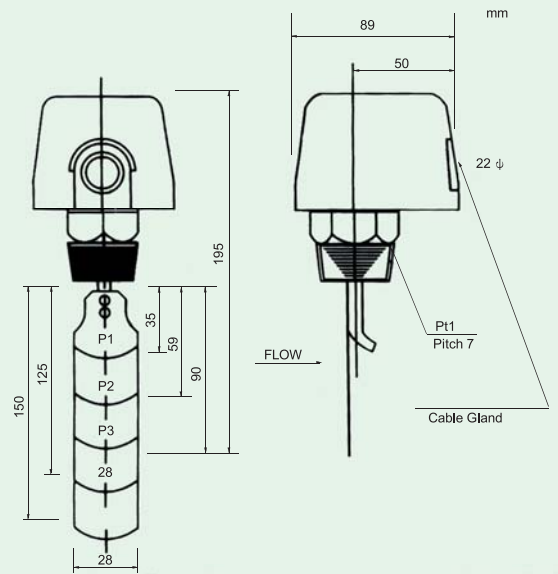


## 3S水流开关 FLOW SWITCH



- SFS水流开关广泛用于空调、冷冻等需要断水保护的场合。本产品出口欧洲、东南亚，土耳其，韩国等国
- 该产品的微动开关采用日本欧姆龙公司产品用于测量流经管道的液体流动状态。如：水、乙烯、乙二醇等对铜无腐蚀作用的液体
- 可装于水平或垂直管道上，但开关两侧必须有不少于管径5倍的直线长度
- 本体为全不锈钢材质
- 本产品通过欧洲CE认证

型 号	SFS-15 ( 1/2" ) SFS-20 ( 3/4" ) SFS-25 ( 1" )
最大压力	16kg f/cm <sup>2</sup> (1600Kpa)
绝缘电阻	Over 100M,DC500VM
耐 压	AC 1500V/1minute
触点寿命	1000K次
波纹管寿命	500K次
流体温度	-20℃~150℃ (流体非结冰条件下)
重 量	0.7Kg



管 径 *		mm	20	25	32	38	51	63	76	102	127	152	200
		Inches	3/4	1	1-1/4	1-1/2	2	2-1/2	3	4	5	6	8
最底调节 (工厂设定)	流量增加	m <sup>3</sup> /h	1.11	1.36	2.22	2.89	4.27	5.51	6.82	9.02	13.33	17.99	48.5
	流量减少	m <sup>3</sup> /h	0.66	0.82	1.27	1.59	2.13	2.63	2.72	4.49	6.65	8.99	29.45
最高调节	流量增加	m <sup>3</sup> /h	2.12	2.32	3.80	5.22	7.45	9.63	11.83	16.69	26.12	37.70	94.25
	流量减少	m <sup>3</sup> /h	1.82	2.09	3.41	4.43	5.45	8.51	10.47	14.58	20.89	27.94	78.64